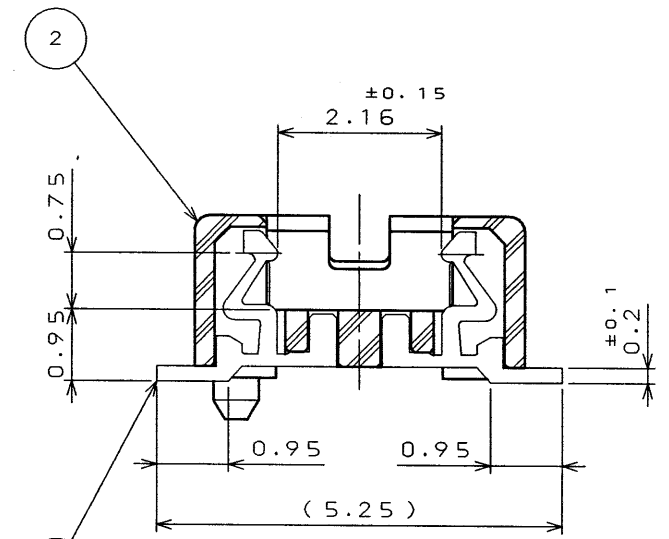
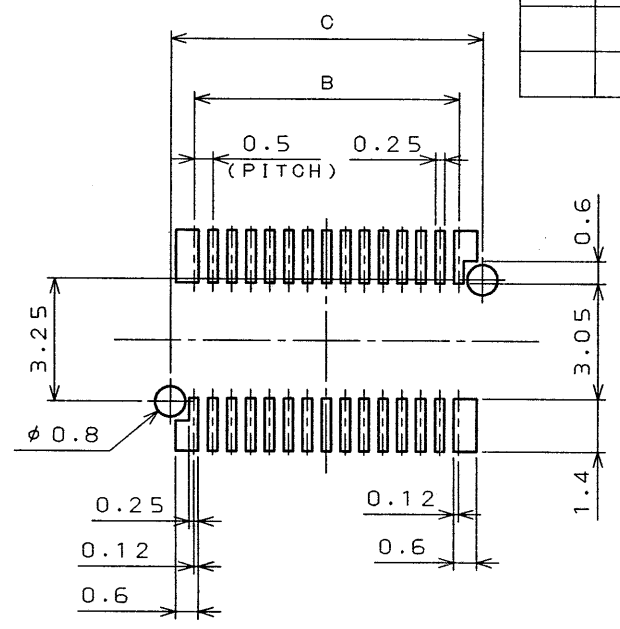
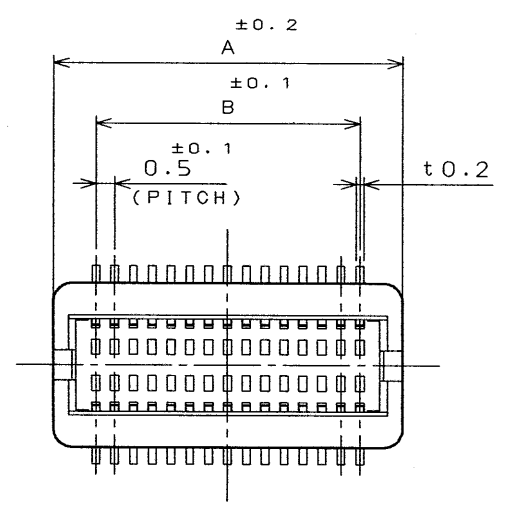


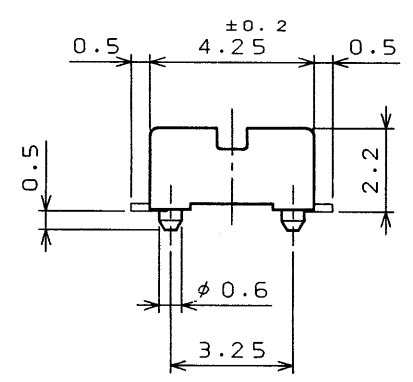
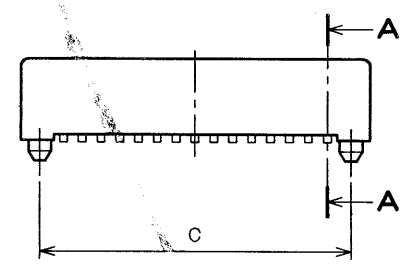
SJ031443 (DRAWING NO.)

SYM. 版数	DCN NO.	DESCRIPTION 変更内容	DATE 年月日	DRAWN 製図	CHECKED 担当	APP'D 査閲	APP'D 承認



APPLICABLE P.C.B. DIMENSION (REF.)
基板取付寸法(参考)

SECT. A-A
(SCALE 10:1)



NO. OF CONTACTS	A	B	C
20	6.75	4.5	5.75
30	9.25	7	8.25
40	11.75	9.5	10.75
50	14.25	12	13.25
60	16.75	14.5	15.75
70	19.25	17	18.25
80	21.75	19.5	20.75
100	26.75	24.5	25.75

NOTE 1. · WITHOUT BOSS: IL-312-A**S-VF-A1
· WITH BOSS : IL-312-A**SB-VF-A1

注 1. · ボス無し品名: IL-312-A**S-VF-A1
· ボス有り品名: IL-312-A**SB-VF-A1

2	INSULATOR インシュレータ	1	HEAT RESISTING PLASTICS 耐熱性プラスチック	UL94V-0 COLOR: BLACK 色相: 黒
1	CONTACT コンタクト	N	COPPER ALLOY 銅合金	GOLD PLATING Auメッキ
ITEM 符号	DESCRIPTION 名称	Q'TY 個数	MATERIAL 材料	FINISH 仕上
仕様書(REFERENCE DOCUMENT)	第1版 (DATE) 13. Nov. '96	尺度 (SCALE) 5:1	JAE CONNECTOR.COM Reference Only JAE 日本航空電子工業株式会社	
公差 (GENERAL TOLERANCE)	寸法 (DIMENSION)	角度 (ANGLES)	担当 (CHK.) T. MASUMOTO	名称 (TITLE) IL-312-A**S* -VF-A1
· ±0.8	· × ±0.4	· ×° ±	査閲 (APP.) <i>T. Masumoto</i>	図面番号 (DRAWING NO.) SJ031443
· ×× ±0.1	· ××× ±	· ×°× ±	承認 (APP.) <i>T. Masumoto</i>	版数 (SYM.) 1
			シリーズ (SERIES) IL-312	

THIS DRAWING CONTAINS INFORMATION THAT IS PROPRIETARY TO JAE AND SHOULD NOT BE USED WITHOUT WRITTEN PERMISSION.
本図面は日本航空電子工業(株)の所有する情報を含むもので当社の許可なく複製を禁止する。

DOF-C-212B(96.03)

CMP11047
SIZE A3

